

# 'Adaptation and Psychometric Evaluation of the Turkish Version of the Coronavirus Anxiety Scale' Adlı Makaleye Cevap

Hüdanur AKKUZU<sup>1</sup>, Nefise LADIKLI<sup>2</sup>

<sup>1</sup>Istanbul Arel Üniversitesi, Sağlık Bilimleri Fakültesi, Çocuk Gelişimi Bölümü, İstanbul, Türkiye

<sup>2</sup>Fatih Sultan Mehmet Vakıf Üniversitesi, Edebiyat Fakültesi, Psikoloji Bölümü, İstanbul, Türkiye

HA: 0000-0002-8643-9684

NL: 0000-0002-1033-7251

Sayın Editör,

Derginiz Journal of Cognitive-Behavioral Psychotherapy and Research'te yayımlanan "Adaptation and Psychometric Evaluation of the Turkish Version of the Coronavirus Anxiety Scale" (Koç ve Arslan, 2021) adlı makalede, Kıbrıs Türk Psikiyatri ve Psikoloji Dergisi'nde yayımlanan "Koronavirüs Kaygı Ölçeği'nin Türkçe Güvenirlilik ve Geçerlik Çalışması" (Akkuzu ve ark., 2020) başlıklı makalemize verilen referans üzerine size bu bilgilendirme mektubunu gönderme gereksinimi duyuyoruz.

Koç ve Arslan makaleleri ile, koronavirüs pandemisi sürecinde yaşanan kaygı tepkilerini ölçmeye yönelik olarak geliştirilen ölçme araçları yazınına katkıda bulunmuşlardır. Buna ek olarak makalede, daha önceden yapılan uyarılma çalışmaları arasında gösterilen çalışmamız hakkında bazı bilgilerin gözden kaçırıldığı veya çalışmamızda mevcut bilgilerin eksik olarak verildiği tarafımızca tespit edilmiştir.

İlgili makalede çalışmamız referans gösterilerek, yalnızca Doğrulayıcı Faktör Analizi (DFA) yapıldığı, Açıklayıcı Faktör Analizi (AFA) yapılmadığı belirtilmiştir. Fakat çalışmamızda hem DFA hem de AFA kullanılmış, makalede ve aşağıda yer alan tablolarda bu analizlere ilişkin istatistiksel değer ve bulgular sunulmuştur (Tablo 1, 2; Şekil 1).

**Tablo 1:** Ölçek maddeleri için madde analizi bulguları

Ölçek maddeleri	Madde silindiğinde ölçek varyansı	Madde-ölçek korelasyonu	Madde silindiğinde cronbach ALfa değeri
Madde 1	3,870	0,529	0,799
Madde 2	2,947	0,632	0,774
Madde 3	3,527	0,606	0,777
Madde 4	3,249	0,682	0,752
Madde 5	3,415	0,597	0,778

**Tablo 1:** Ölçek maddeleri için faktör analizi bulguları

Ölçek maddeleri	Faktör yükleri	Ortak varyans
Madde 1	0,691	0,478
Madde 2	0,780	0,608
Madde 3	0,762	0,581
Madde 4	0,813	0,660
Madde 5	0,753	0,567

**Correspondence / Yazışma:**  
Hüdanur AKKUZU, İstanbul Arel Üniversitesi, Merkez Efendi Mahallesi, Eski Londra Asfaltı Cd. No 1/3, 34010 Zeytinburnu/İstanbul, Türkiye

**E-mail:** hudanurakkuzu@arel.edu.tr

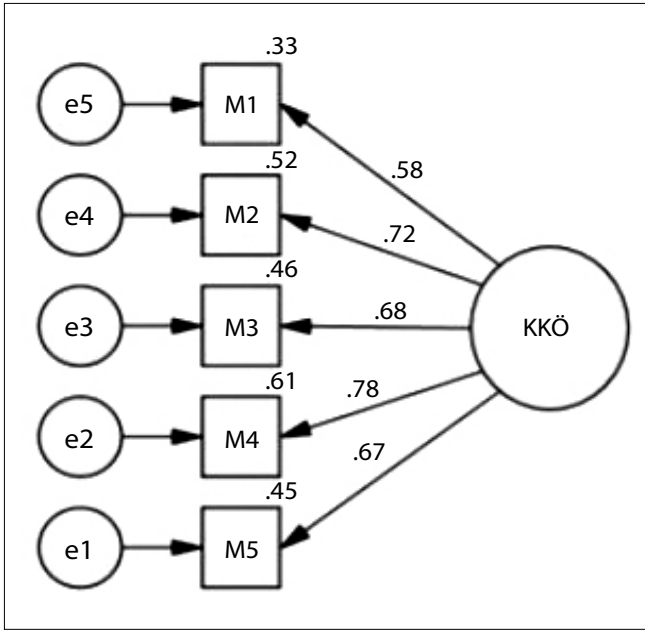
**Received / Geliş:** 17 Ağustos 2021

**Accepted / Kabul:** 19 Ocak 2022

**Online published / Çevrimiçi yayın:**  
19 Ocak 2022

©2022 JCBPR, Available online at  
<http://www.jcbpr.org/>

**Cite this article as:** Akkuzu, H., Ladikli, N. (2022). 'Adaptation and Psychometric Evaluation of the Turkish Version of the Coronavirus Anxiety Scale' Adlı Makaleye Cevap. J Cogn Behav Psychother Res; 11(1),83-84. <https://doi.org/10.5455/JCBPR.112081>



Şekil 1. Doğrulayıcı faktör analizi sonuçları

Makalemizde bahsi geçen önceki uyarlama çalışmalarında, ölçek uyarlama adımlarının yeterli bir örneklem büyüklüğünde uygun bir şekilde yürütülmediği (Biçer ve ark., 2020) veya bazı istatistiksel analizlerin eksik olup, mevcut analizlerde de düşük katsayıların bildirildiği (Evren ve ark., 2020) görülmektedir. Çalışmamız, söz konusu ölçeğin daha önceden gerçekleştirilen Türkçe uyarlamalarındaki metodolojik eksikliği giderecek şekilde güçlendirilmiştir. Ölçek uyarlama adımları titizlikle takip edilmiş ve geniş bir örnekleme erişilerek cevap çeşitliliği ve bireysel farklılıklardaki değişimler gözlemlenmiştir.

Türkçe uyarlaması halihazırda tarafımızca gerçekleştirilmiş söz konusu ölçeğin yeniden uyarlanmasına yönelik çalışmalarında (Koç ve Arslan, 2021) yazarlar, makalemizde (Akkuzu ve ark., 2020) belirtilen bulgulara oldukça benzer bulgular rapor etmişlerdir. Literatüre kazandırdığımız

haliyle ele alındığında ölçek maddeleri üzerinde herhangi bir modifikasyon işleminin yapılmadığı, herhangi bir hata rapor edilmediği veya özel bir örneklem grubunun değil, örneklemimizle benzer niteliklerde genel popülasyonun kullanıldığı görülmüştür. Ölçeğin kriter bazlı geçerliğinin tespiti için, ölçülmesi hedeflenen unsur ile aynı veya yüksek ölçüde ilişkili fakat binişik olmayan bir diğer ölçme aracı kullanılmaktadır.

Kategorik değişkenler ile yürütülen varyans analizleri, ölçeğin geçerlik veya güvenilirliğini arttıran yahut değiştiren işlemler değil ek analizler ve bulgular olarak değerlendirilebilir. Yazarlar tarafından ölçüm değişmezliğine yönelik olarak gerçekleştirilen ve makalemizde bulunmadığı bildirilen ek DFA bulguları ise, ölçeğin tarafımızca gerçekleştirilen geçerlik-güvenirlik çalışmalarında herhangi bir hata veya eksiklik olduğunu göstermemekte, yanlılık ve genelleme noktalarında ölçme aracını güçlendirecek istatistiksel verilerden oluşmaktadır.

Saygılarımızla arz ederiz.

## KAYNAKLAR

- Akkuzu, H., Yumuşak, F. N., Karaman, G., Ladikli, N., Türkan, Z. ve Bahadır, E. (2020). Koronavirüs Kaygı Ölçeği'nin Türkçe güvenilirlik ve geçerlik çalışması. *Kıbrıs Türk Psikiyatri ve Psikoloji Dergisi*, 2(2), 63-67. <https://doi.org/10.35365/ctjpp.20.2.09>
- Biçer, İ., Çakmak, C., Demir, H. ve Kurt, M. E. (2020). Koronavirüs Anksiyete Ölçeği Kısa Formu: Türkçe geçerlik ve güvenilirlik çalışması. *Anadolu Kliniği Tıp Bilimleri Dergisi*, 25(Ek 1), 216-225.
- Evren, C., Evren, B., Dalbudak, E., Topcu, M. ve Kutlu, N. (2020). Measuring anxiety related to COVID-19: A Turkish validation study of the Coronavirus Anxiety Scale. *Death Studies*, 1-7.
- Koç, H. ve Arslan, C. (2021). Adaptation and psychometric evaluation of the Turkish version of the Coronavirus Anxiety Scale. *J Cogn Behav Psychother Res*, 10(2), 146-154. <https://doi.org/10.5455/JCBPR.16563>