

See discussions, stats, and author profiles for this publication at: <https://www.researchgate.net/publication/319108847>

ÖRNEK BİR MALZEMEDE LİNEER ISI İLETİMİNİN DENEYSEL VE SAYISAL OLARAK İNCELENMESİ

Conference Paper · April 2017

CITATIONS

0

READS

3,034

4 authors, including:



Güven Özçelik

T.C. Arel Üniversitesi

9 PUBLICATIONS 41 CITATIONS

SEE PROFILE



Deniz Yılmaz

T.C. İstanbul Arel Üniversitesi

17 PUBLICATIONS 42 CITATIONS

SEE PROFILE

Some of the authors of this publication are also working on these related projects:



CO2 REFRIGERATION [View project](#)



**Bu bir MMO
yayıdır**

MMO bu yayındaki ifadelerden, fikirlerden, toplantıda çıkan sonuçlardan, teknik bilgi ve basım hatalarından sorumlu değildir.

ÖRNEK BİR MALZEMEDE LİNEER ISI İLETİMİNİN DENEYSEL VE SAYISAL OLARAK İNCELENMESİ

**GÜVEN ÖZÇELİK
DENİZ YILMAZ
TİMUÇİN İNCE
AHMET CAN
İSTANBUL AREL ÜNİVERSİTESİ**



ÖRNEK BİR MALZEMEDE LİNEER ISI İLETİMİNİN DENEYSEL VE SAYISAL OLARAK İNCELENMESİ

Experimental and Numerical Investigation of Linear Heat Conduction for Different Materials

Güven ÖZÇELİK
Deniz YILMAZ
Timuçin İNCE
Ahmet CAN

ÖZET

Literatür çalışmaları incelendiğinde; metalik malzemelerin, yapı malzemelerinin ve karma malzemelerin ısı iletim katsayılarının belirlenmesini, birbirine göre üstünlüklerinin ve zafiyetlerinin tespitini sağlayan bir sisteme ihtiyaç olduğu gözlemlenmiştir.

Yapılan bu gözlemler sonucunda, herhangi bir saf malzemenin ya da içeriğindeki malzeme özellikleri belli olan herhangi bir bileşim ya da alaşımın ısı iletim katsayılarının daha kolay bir yoldan belirlenerek akademik çalışmalara aktarılması ihtiyacı olduğu açıktır.

Bu çalışmada, farklı tip malzemelerin deneysel ve sayısal çalışması yapılarak sayısal modelin gerçeğe uygunluğunun gösterilmesi ve diğer malzemeler için de kullanılmasının teşviki amaçlanmıştır. Bu maksatla metalik malzemelerin, yapı malzemelerinin ve karma malzemelerin ısı iletim katsayılarının belirlenmesi sonucu özellikle arkeolojik bulgulardan elde edilen veya tarihi yapılarda mevcut olan taş, ahşap ve benzeri malzemelerin ısı iletim katsayılarının belirlenmesi hedeflenmektedir. Bu çalışmada seçilen temel malzemelerin deneysel ve sayısal ısı iletim katsayısı tespiti yapılmıştır.

Anahtar Kelimeler: Isı İletimi (Kondüksiyon), Sayısal Analiz

ABSTRACT

In literature survey has been observed that a system is needed to determine heat conduction coefficient of metallic, construction and composite materials and detect to classify these in strong and weak properties to one another.

In these observations it is clear that heat conduction coefficient any properties of material, pure material or a compound or an alloy which contents known can be easily determine and transferred to academic studies.

In this study, it's aimed that experimental and computational test of different type materials had been done in order to demonstrate the convenience of the computational model to real model and intended to incentive use for the other material. For that purpose, it's aimed to detect heat conduction coefficient of stone, wood and similar materials which are especially derived from archaeological find or available in historic buildings as a result of determine heat conduction coefficient of metallic, construction and composite materials. In this study, chosen basis materials' experimental and computational heat conduction coefficient has been detected.

Key Words: Heat Conduction, Numerical Analysis

1.GİRİŞ

Son yıllarda özellikle endüstriyel uygulamalarda ve akademik çalışmalarda ısı transferi ile ilgili problemlerle sıkça karşılaşılmaktadır. Bu yüzden herhangi bir sistemin tasarımının, üretiminin ve çalışmasının sağlanmasından önce ısı transfer analizi yapılması gerekmektedir. Isı transferi ile ilgili günümüze kadar birçok çalışma yapılmıştır. Yapılan çalışmalardan elde edilen sonuçlar ışığında ısı transferi çözümlenmesinde çoğunlukla, sürekli yüzey sıcaklıkları ve şartları altındaki ortamlarda ısı transferi hızı ile ilgilenildiği gözlemlenmektedir. Özellikleri bu şekilde belirlenebilen mühendislik problemlerinin çözümü ısı direnç kavramı kullanılarak kolaylıkla bulunur [1].

Isı iletimi ile ilgili yapılan en kapsamlı çalışmalardan birinde katı, sıvı ve gaz halindeki malzemelerin farklı teknik özellikler de belirtilerek ısı iletim katsayıları detaylı şekilde incelenmiştir [2]. Bu çalışmada farklı malzemeler için genel bir inceleme yapılmış daha sonra ayrıntılı bir şekilde seçilen malzemelerin ayrı ayrı ısı iletim katsayıları üzerinde durulmuştur. Başka çalışmalarda kompozit ve çok tabakalı hacimler için kararlı hal çalışması üzerinde durulmuştur [3,4]. Kompozit malzemeler için kararlı hal ısı iletimi problemlerinde önerilen eşdeğer enklüzyon metodunu kullanarak farklı kompozit yapılara ısı iletkenliği ve fiber kompozitlerde sıcaklık alanını ele alınan örnekler üzerinde çalışılmıştır [3]. Çok boyutlu ve çok katmanlı hacimsel yapılar için sıcaklık çözümlenmesi ve temas direncini içeren bir hesaplama geliştirilmiştir. Yapılan çalışmada matematiksel modelleme yardımıyla öz fonksiyonların (karakteristik denklemlerin) gerçek ya da imajiner olmasına göre tabakaların homojen ya da ortotropik olduğu gözlemlenmiştir [4]. Zamana bağlı ısı iletimi bir boyutlu kompozit malzeme için ayrıca incelenebilir [5].

Sonlu elemanlar yöntemi ile lineer ve radyal ısı iletimi incelemeleri yapılmıştır [6-8]. Sınır koşulları, problemin formüle edilmesi, sonlu eleman yaklaşımı gibi temeller bir boyutlu model üzerinde incelenmiş ve mevcut problemin sınır koşullarına ve malzeme özelliklerine göre uygulanabilirliği gösterilmiştir [6]. Karmaşık katı yapılar için uygulanabilen sonlu elemanlar yöntemi farklı termal özellikler, sıcaklık ve ısı akısı sınır koşulları uygulanabilirliği sayesinde diğer sayısal yaklaşımlarla karşılaştırıldığında daha avantajlıdır. [8] Homojen ve homojen olmayan malzemeler için zamana bağlı ısı iletimi sınır elemanlar metodu kullanılarak da incelenmiştir [9].

Isı iletiminin yanında taşınımın da bulunduğu durumlar incelenmiştir [10,11]. Bu çalışmalarda tek bir silindirden, borular içerisinde, düz plakalar içerisinde zorlanmış taşınım ele alınmıştır ve dairesel kesitli boru içerisinde laminar-türbülans geçiş bölgesi incelenmiştir.

Literatürde malzemelerin ısı iletkenliklerinin hızlı ölçümü için farklı araştırmalar yapılmış ve matematiksel modellemeler geliştirilmiştir [12-14]. Bu araştırmalardan yararlanılarak deneysel çalışmalar esnasında daha çabuk sonuç alınması sağlanarak yapılan araştırmalar daha hızlı hale gelebilir. Isı transferi analizi yoluyla belirlenen malzemelerin ısı iletkenlik katsayısı malzemelerin kullanım alanlarına bağlı olarak yeterli anlam ifade etmediği durumlarda; katı hal özellikleri, termodinamik ve transport özellikleri, kimyasal özellikleri, atomik ve moleküler özellikleri, yüzey özellikleri, nükleer özellikleri gibi kavramlarla birlikte ele alınır [2].

Isı iletimi, ısı transfer analizinin önemli bir bölümünü oluşturmaktadır ve görüldüğü üzere bu konuda literatürde yeteri kadar çalışma mevcuttur. Ancak teknolojik gelişmeler ve karşılaşılan yeni mühendislik problemleri de var olan malzemelerin belirli koşullar altında yeniden ısı iletkenliğinin incelenmesine ya da ısı iletkenlik etüdü yapılmamış malzemeler üzerinde deneysel ve sayısal çalışmalar yapmayı gerektirmektedir.

Biz bu çalışmada deneysel çalışması belirli malzemelerin ısı iletiminin sayısal çözümünü yapacağız. Çalışmamızın özgün kısmı ise ısı iletimi deney düzeneğini modellerken soğutucu kısmın soğutucu pirincin içinden soğutma yapılması ile soğutucu pirincin dışından soğutma yapılması durumlarının ikisini birden modelleyerek, deneysel verilere en yakın modelin belirlenmesi ve daha sonraki çalışmalarda bu modelin kullanımının amaçlanmasıdır.

2. LİNEER BİR BOYUTLU ISI İLETİMİ

2.1. Tek Bir Malzemede Isıl İletkenlik

Fourier yasası deneysel bulguların genelleştirilmesi esasına dayalı iletimle ısı transferinin temelini oluşturan bir özellik olan eş sıcaklık eğrisine (izoterm) dik olan ısı akısını ve bu akı yönündeki sıcaklık düşüşünü ifade etmek için kullanılan bir vektör ifadesidir. İletim ısı transferi Fourier Yasası esas alınarak geliştirilmiştir ve iletim ısı transfer hızı (ısı akısı) denkleminin genel ifadesi aşağıdaki şekilde yazılır [15].

$$q'' = -k\nabla T = -k \left(i \frac{\partial T}{\partial x} + j \frac{\partial T}{\partial y} + k \frac{\partial T}{\partial z} \right) \quad (1)$$

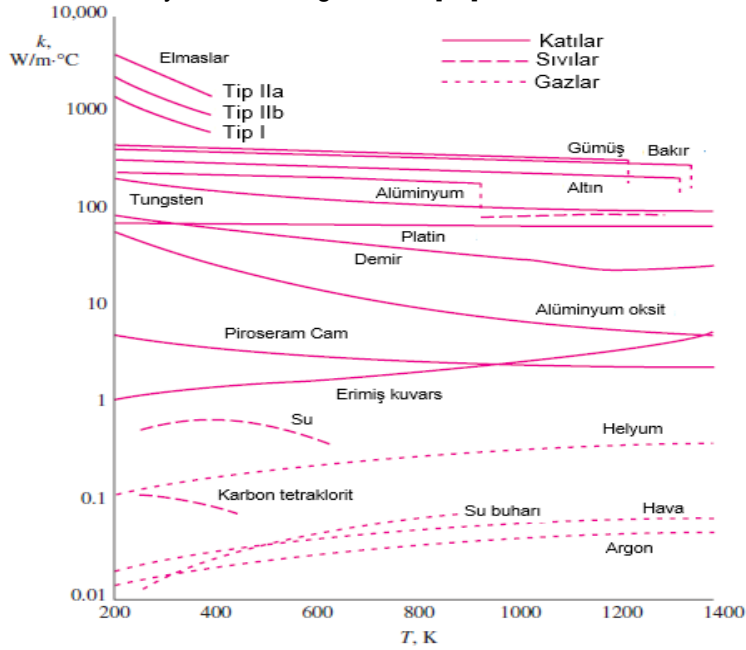
Bu formülasyonda ∇ üç-boyutlu del operatörüdür ve $T(x, y, z)$ skaler sıcaklık alanıdır. İzotermal yüzeylere dik olan ısı akısı vektörünün Kartezyen koordinatlarda düzenlenmiş genel ifadesi;

$$q'' = i q_x'' + j q_y'' + k q_z'' \quad (2)$$

Sonuç olarak her yöndeki ısı akısı ayrı ayrı aşağıdaki şekilde tanımlanabilir.

$$q_x'' = -k \frac{\partial T}{\partial x}, \quad q_y'' = -k \frac{\partial T}{\partial y}, \quad q_z'' = -k \frac{\partial T}{\partial z} \quad (3)$$

Belirlenen bu ifadelerin her biri yüzeye dik olan bir yöndeki sıcaklık gradyeni ile oluşan ısı akısı ile ilgilidir. Ayrıca bu ifade yüzeyin orta kısmının izotropik olması kabulü ile yazılmaktadır. Böyle bir durumda ısıl iletkenlik koordinat yönünden bağımsızdır [15].



Şekil 1. Farklı tip malzemelerin ısı iletim katsayılarının sıcaklıkla değişimi [1].

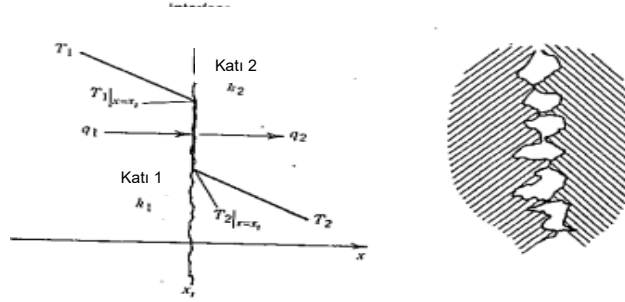
2.2. Ara yüzey Sınır Koşulları

Katı malzemeler üzerinde yapılan deneylerde k_1 ve k_2 gibi farklı ısıl iletkenliğe sahip iki farklı malzemenin teması sırasında yüzeyler arasında kusurlu birleşim meydana gelmesi durumunda sıcaklık profili iki malzeme arasındaki ara yüzey boyunca ani düşüş göstermektedir. Bu sıcaklık düşüşünün fiziksel gösterimi için Şekil 3' de iki malzeme arasındaki ara yüzeyin genişletilmiş hali göz önüne alındı ve metal-metal teması durumu için ara yüzeydeki akışkan malzemesi hava olarak seçildi. Havanın ısıl iletkenliği metalin ısıl iletkenliğine göre çok küçük olduğu için ara yüzey boyunca sıcaklık düşüşü meydana gelecektir. Fiziksel gösterimi verilen ara yüzey için sınır koşulunu geliştirmek amacıyla enerji dengesini yazacak olursak; [16]

$$\left[\begin{array}{c} \text{Kati 1 Boyunca} \\ \text{Isı İletimi} \end{array} \right] = \left[\begin{array}{c} \text{Ara Yüzey Boyunca} \\ \text{Isı İletimi} \end{array} \right] = \left[\begin{array}{c} \text{Kati 2 Boyunca} \\ \text{Isı İletimi} \end{array} \right]$$

$$-k_1 \frac{\partial T_1}{\partial x} \Big|_i = h_c (T_1 - T_1)_i = -k_2 \frac{\partial T_2}{\partial x} \Big|_i \quad (4)$$

Belirtilen ifadeye “i” ara yüzeyi, “ h_c [W/m²K]” ise ara yüzey için temas iletkenliği olarak adlandırılan bir sabiti ifade etmektedir.

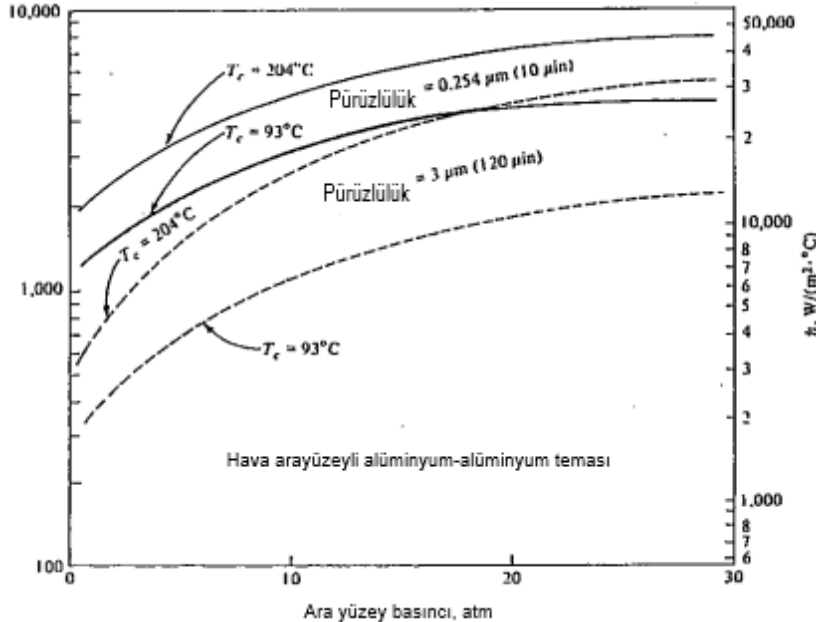


Şekil 2. Temas halindeki iki katı yüzey için sınır koşulları [16].

Özel durumda yüzeyler arasında mükemmel termal temas mevcut ise $h_c \rightarrow \infty$ olacaktır. Bu koşul sağlandığında eşitlik aşağıdaki forma indirgenecektir.

$$-k_1 \frac{\partial T_1}{\partial x} \Big|_i = -k_2 \frac{\partial T_2}{\partial x} \Big|_i \quad (5)$$

DeneySEL ve sayısal çalışmada bu özel durum incelendi. Ayrıca incelenmek istenirse tipik malzemeler için temas iletkenliğini dikkate alarak da deneysel ölçümler ve sayısal doğrulamalar yapılabilir. Bu çalışmalarını yaparken ara yüzey sıcaklığı, ara yüzey basıncı ve sıcaklığı, katı malzemenin ısı iletkenliği ve ara yüzey akışkanının cinsi gibi etmenlerin temas iletkenliğini etkileyen faktörler olduğu bilinmelidir [16]. Örnek olarak Şekil 3 'te alüminyum-alüminyum teması halinde temas iletkenliğinin belirtilen parametrelere bağlı olarak değişim grafiği gösterildi.



Şekil 3. Ara yüzey basıncının, temas sıcaklığının ve pürüzlülüğünün temas iletkenliği üzerine etkisi alüminyum-alüminyum teması örneği [16].

Sonuç olarak biz modelimizde mükemmel termal temas kabulü ile sonuçlarımızı elde ettik. Literatürdeki veriler ile elde edilen veriler arasındaki farklılıkların bir kısmı bu kabul esnasında ihmal edilen verilerden kaynaklanmaktadır.

3. DENEYSEL ÇALIŞMA

Deneyisel çalışmada kompozit bir çubuk boyunca ısı iletiminin incelenerek, malzemelerin ısı iletim katsayılarının belirlenmesi amaçlandı.

3.1. Deney Cihazı ve Deneysel Parametreler

Sistemin soğutma suyu kendi bünyesindeki su deposundan devir daim pompası vasıtası ile sağlanmaktadır. Devir daim suyu basıncı 3 bardır. Modüller üzerinde sıcaklık adımları oluşturmak için su debisi ayarlanabilmektedir. Modüller üzerindeki sıcaklıklar, rezistans güçleri soğutma suyu debileri ve su giriş çıkış sıcaklık verileri 24 V DC akımla çalışan 5" LCD ekrandan izlenebilmektedir. Elde edilen veriler ile termal iletkenlik otomatik olarak hesaplanabilmektedir. [17]

Deney cihazı lineer modül için;

- 12 noktadan sıcaklık ölçümü
- 5 adet numune (bakır, pirinç, alüminyum alaşımı, demir, paslanmaz çelik)
- Numune ebatları: 30*40 mm
- Sıcaklık sensörü çalışma aralıkları: -20 + 200 °C
- Rezistans gücü. 220 V AC 150 W

Isı iletim modül malzeme ve özellikleri;

- Yalıtım malzemesi 15 mm kalınlıkta "derlin"
- Isıtıcı ve soğutucu kısım "pirinç"
- Deney numunesi "değişken"



Şekil 4. Deney düzeneği ve deneyde kullanılan malzemeler [17].

3.2. Deneysel Veriler

Bu çalışmada deney numunesi olarak pirinç ve alüminyum alaşımını kullanıldı ve 50 W güç girişi altında 70 °C sabit rezistans sıcaklığı altında ısı iletim katsayılarının zamana bağlı olarak değişimi incelendi. Bulunan veriler tablo oluşturularak gözlemlendi.

Tablo 1. Ölçüm sonucu elde edilen deneysel veriler [Pirinç malzeme]

Ortam sıcaklığı: 17 °C Güç: 50 W											
Ölçüm Süresi (Dakika)	T ₁	T ₂	T ₃	T ₄	T ₅	T ₆	T ₇	T ₈	T ₉	T ₁₀	Isı İletim Katsayısı (k)
5	17.6	17.6	17.6	17.1	18.1	17.6	18.6	19	26.9	33.7	568.69
10	18.1	18.1	18.1	17.6	18.6	18.6	19.5	21.5	37.4	68.4	274.54
15	18.1	18.1	18.1	17.6	18.6	19	20.5	24.4	41.5	43	147.44
20	18.1	18.1	18.1	17.6	18.6	20	21.5	25.9	43.5	44.4	134.95
25	18.1	18.1	18.1	18.1	19	20.5	22.5	26.4	43.5	45.4	134.95
30	18.1	18.1	18.1	18.1	19	21	23	27.3	44.4	45.4	126.38
35	18.1	18.1	18.1	18.1	19	21	23	27.3	43.9	45.4	126.38
40	18.6	18.6	18.1	18.1	19	21	23	27.3	43.9	45.9	126.38
45	18.6	18.6	18.1	18.1	19.5	21	23	27.3	43.9	45.9	126.38
50	18.6	18.6	18.6	18.6	19	21	23	27.3	43.5	44.9	126.38
55	18.6	18.6	18.6	18.1	19.5	21	23.4	27.3	43	48.3	126.38
60	18.6	18.6	18.6	18.1	19.5	21	23	27.3	43.5	48.8	126.38

Tablo 2. Ölçüm sonucu elde edilen deneysel veriler [Alüminyum alaşımı]

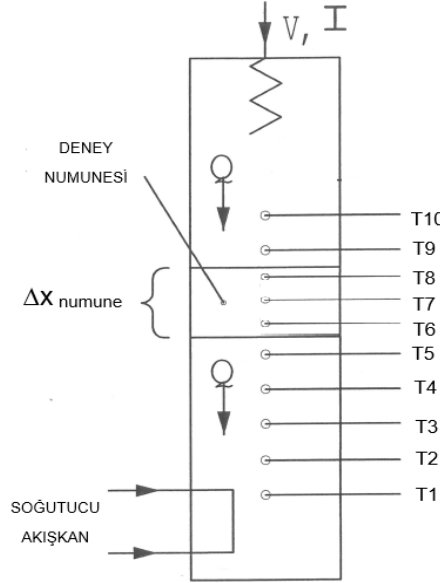
Ortam sıcaklığı: 17 °C Güç: 50 W											
Ölçüm Süresi (Dakika)	T ₁	T ₂	T ₃	T ₄	T ₅	T ₆	T ₇	T ₈	T ₉	T ₁₀	Isı İletim Katsayısı (k)
5	17.1	16.6	16.6	16.1	17.1	17.1	17.6	18.6	25.4	25.4	796.18
10	17.1	17.1	16.6	16.1	17.6	18.1	19.5	22	39.6	40	306.22
15	17.1	17.1	16.6	16.6	17.6	19	20.5	24.9	42.5	42.5	202.42
20	17.1	17.1	17.1	16.6	17.6	20.5	22.5	27.3	44.4	43.9	175.63
25	17.6	17.6	17.1	17.1	18.1	21.5	23.4	28.3	44.4	45.4	175.63
30	17.6	17.6	17.1	17.1	18.6	22	23.9	28.8	44.4	44.9	175.63
35	17.6	17.6	17.1	16.6	18.6	22.5	24.4	29.3	44.4	44.9	175.63
40	18.1	17.6	17.1	17.1	18.6	22.5	24.9	29.3	44.4	44.4	175.63
45	17.6	17.6	17.1	17.1	18.6	22	24.9	28.8	43.5	43.9	175.63
50	17.6	17.6	17.6	17.1	18.6	22.5	24.4	29.3	43.5	43.5	175.63
55	18.1	17.6	17.6	17.1	18.6	22.5	24.9	29.3	43	43.5	175.63
60	18.1	18.1	17.6	17.6	19	22.5	24.9	29.3	43	43	175.63

4. SAYISAL ÇALIŞMA

DeneySEL verilerin sayısal doğrulanması Sonlu Hacimler Yöntemi tabanlı Ansys-Workbench kullanılarak yapıldı.

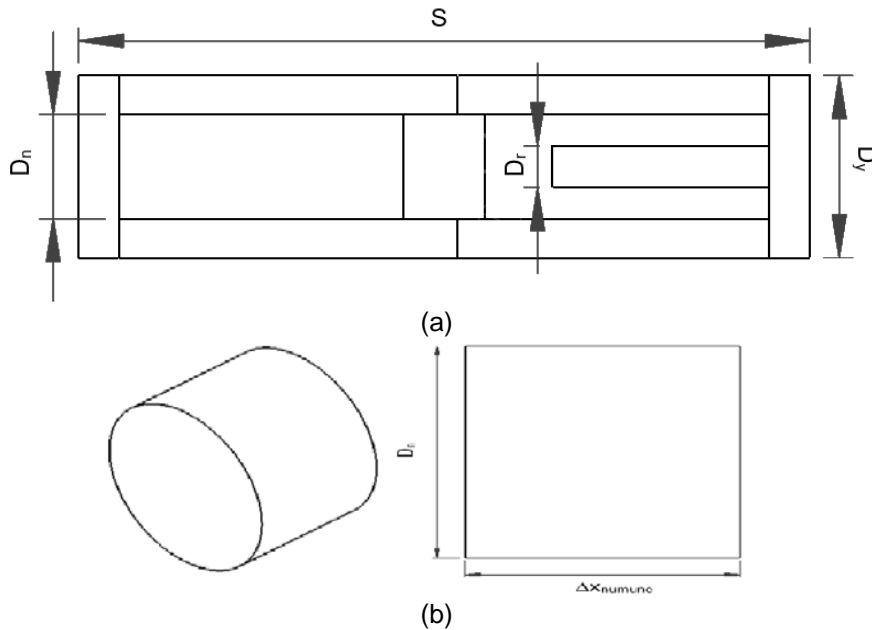
4.1. Problemin Tanımlanması

Bu çalışmada geometrik boyutlandırmalar üç boyutlu geometrik model üzerinden alınarak gösterildi ve geometrik model önceki çalışmalardan ve gözlemlerden alınan verilere göre düzenlendi [18]. Oluşturulan geometrik model üzerinden ısı iletimini gerçekleştirdiği yöndeki veriler kullanılarak lineer bir boyutlu ısı iletimi çözümü gerçekleştirildi.



Şekil 5. Örnek bir deney numunesi için ısı iletim probleminin şematik gösterimi [18].

Belirlenen problem tanımlamasında soğutucu akışkan kısmının modellenmesi gösterilmedi çünkü araştırma sırasında hem içten su ile soğutma hem de dıştan su ile soğutma durumları incelenerek karşılaştırılması yapıldı.



Şekil 6. Isı iletim problemi için oluşturulan model ve geometrik parametreleri
(a) Tüm sistem, (b) Orta kısım numunesi

Sayısal çalışmada, problemin tanımlanması aşamasında gerekli geometrik ölçüler ve deneysel çalışmanın doğrulanması amacıyla verilmesi gereken sınır koşulları deneysel çalışmadan alındı. Bu değerler bir tablo halinde gösterildi.

Tablo 3. Isı iletim probleminin verileri

Güç	Rezistans Sıcaklığı	Soğutucu Akışkan Debisi	Numune Çapı (D _n)	Numune Uzunluğu (ΔX _{numune})	Yalıtım Mlz. Çapı (D _y)	Yalıtım Malzemesi Uzunluğu (S)	Rezistans Çapı (D _r)
50 W	70 °C	5 lt/dk	40 mm	30 mm	70 mm	270 mm	8 mm

4.2. Soğutucu Akışkan Kısımın Matematik Modellemesi

Bu çalışmada sayısal model oluşturulmadan önce deney düzeneğinde soğutucu akışkan dolaşımı olan kısmın matematiksel modellemeye nasıl dahil olacağı belirlendi. Isı iletim katsayısı tespiti sırasında deneysel sonuçların çabuk eldesi için deney düzeneğinin ısı dengeye daha hızlı gelmesi amacıyla maksimum debi olan 5 lt/dk değerinde ölçüm yapıldı ve soğutucu akışkan kısmın modellemesi de bu kabule göre yapıldı. Soğutucu akışkanı çevreleyen sistemden soğutucu akışkana ortalama sabit bir ısı akışı gerçekleştiği kabulü ile matematiksel modelleme oluşturuldu.

$$V_{ort} = \frac{V}{A_c} \quad (6)$$

$$Re = \frac{V_{ort} D}{A_c} \quad (7)$$

$$L_h = L_t = 10 D \quad (8)$$

Sayısal çözüm için maksimum debi değerinden ortalama hız değeri ve Reynolds sayısı elde edildi. Deneysel çalışmada verilen maksimum debi için akışın türbülanslı olduğu gözlemlendi. Hidrodinamik ve ısı giriş uzunluklarının soğutma suyunun dolaştığı kanalı toplam uzunluğundan çok daha kısa olduğu gözlemlendi ve böylece tam gelişmiş akış kabulü yapıldı.

$$Nu = \frac{h D}{k} = 0.023 Re^{0.8} Pr^{0.4} \quad (9)$$

$$h = \frac{k}{D} Nu \quad (10)$$

Modellemede D hidrolik çap değeri deneysel düzenekte akışkanın geçtiği dairesel kesit olan 0.008 m olarak alındı. Pr sayısı, akışkanın ısı iletkenlik değeri ve kinematik viskozite değeri 20 °C sıcaklıktaki sıvı su için tablolardan okundu [1]. Soğutucu akışkan kısmın modellenmesi sırasında hesaplanan veriler tablo halinde düzenlendi.

Tablo 4. Isı iletim probleminin verileri

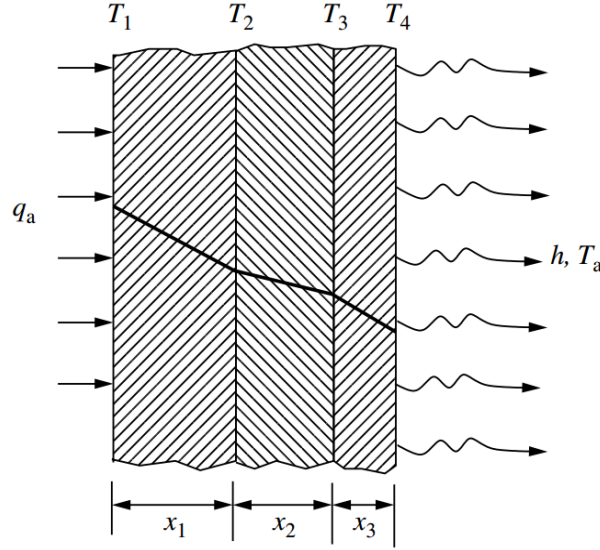
Soğutucu Akışkan Debisi	Akışkanın Kinematik Viskozitesi	Akışkanın Isıl İletkenliği	Akışkanın Ortalama Hızı	Hidrodinamik ve Termal Giriş Uzunluğu	Reynolds Sayısı	Prandtl Sayısı	Nusselt Sayısı
5 lt/dk	1.004×10^{-4}	0.598 W/mK	1.658 m/s	0.08 m	13211	7.01	99.25

Bu sonuçlar neticesinde soğutucu kısmın sayısal modellenmesinde kullanılacak taşınım katsayısı değeri $h=7419 \text{ W/m}^2\text{K}$ olarak bulundu.

4.3. Sonlu Elemanlar Yöntemi ile Matematik Modelleme

Isı iletimi eşitliğinin bir boyut yaklaşımı düzlem duvarlar, kanatlar ve benzeri birçok fiziksel problem için kullanılabilir. Bu problemlerde başlıca sıcaklık değişimi tek yönde olmaktadır ve diğer yönler ihmal edilebilir. Bir boyutlu ısı transferinin görüldüğü başlıca diğer alanlar, içerisindeki sıcaklık değişiminin sadece radyal yönde meydana geldiği silindirik ve küresel katılardır. Sayısal çalışmada hesaplamalar belirtilen örneklerdeki gibi bir boyutlu kararlı hal kabulü ile yapıldı.

Birden fazla malzeme tabaka halinde mevcut olsa bile bir boyutta kararlı hal çözümlemesi yine geçerli olacaktır [19]. Mevcut problem birden fazla tabakanın mevcut olduğu durum göz önüne alınarak modellendi.



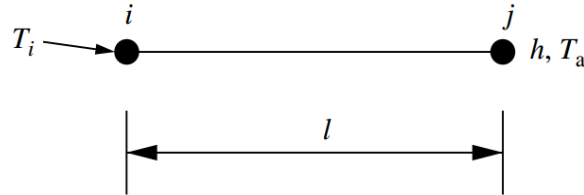
Şekil 7. Kompozit bir duvarda bir boyutlu ısı iletimi [19].

Fourier ısı iletim kanunu Şekil 7’de gösterilen düzlem duvarda uygulanır ve oluşturulan enerji dengeleri yeniden düzenlenirse, taşınımın da mevcut olduğu durumlar için daha genel bir ifadeyle;

$$Q = \frac{(T_1 - T_a)}{\frac{x_1}{k_1 A} + \frac{x_2}{k_2 A} + \frac{x_3}{k_3 A} + \frac{1}{h A}} \quad (11)$$

4.3.1. Sonlu Eleman Ayrıklaştırması

Bir tarafında sabit sıcaklık ve bir tarafında da ısı taşınımı sınır koşulu olan homojen bir duvar ele alınarak sonlu eleman yaklaşımı yapıldı.



Şekil 8. Tek doğrusal eleman yaklaşımı [19].

$$T = N_i T_i + N_j T_j, \quad N_i = \frac{x_j - x}{x_j - x_i} \quad \text{ve} \quad N_j = \frac{x - x_i}{x_j - x_i} \quad (12)$$

Nodlar için $N_i = 1 - \frac{x}{l}$ ve $N_j = \frac{x}{l}$ olduğu bilindiğinden [19];

$$\frac{dT}{dx} = \frac{-1}{l}T_i + \frac{1}{l}T_j = \begin{bmatrix} -1 & 1 \\ l & l \end{bmatrix} \begin{Bmatrix} T_i \\ T_j \end{Bmatrix} = [B]\{T\} \quad (13)$$

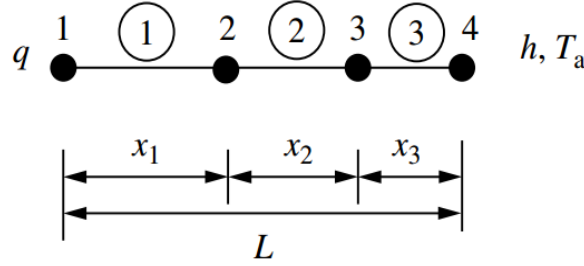
$$[K]_e = \int_{\Omega} [B]^T [D] [B] d\Omega + \int_{A_s} h [N]^T [N] dA_s = \int_l [B]^T [D] [B] A dx + \int_{A_s} h [N]^T [N] dA_s \quad (14)$$

$$\{f\}_e = \int_{\Omega} G [N]^T d\Omega - \int_{A_s} q [N]^T dA_s + \int_{A_s} h T_a [N]^T dA_s \quad (15)$$

Herhangi bir iç ısı üretimi ya da sınır koşulu olarak bir ısı akısı girişi yoksa Şekil 8 'deki gibi bir homojen levha için sonlu eleman eşitliği aşağıdaki gibi yazılabilir.

$$\left\{ \frac{k_x A}{l} \begin{bmatrix} 1 & -1 \\ -1 & 1 \end{bmatrix} + h A \begin{bmatrix} 0 & 0 \\ 0 & 1 \end{bmatrix} \right\} \begin{Bmatrix} T_i \\ T_j \end{Bmatrix} = \begin{Bmatrix} 0 \\ h T_a A \end{Bmatrix} \quad (16)$$

Belirtilen sonlu eleman yaklaşımı kompozit duvar için uygulanarak (Şekil 7) sonlu eleman yaklaşımı bulunabilir.



Şekil 9. Kompozit duvar için lineer eleman yaklaşımı [19].

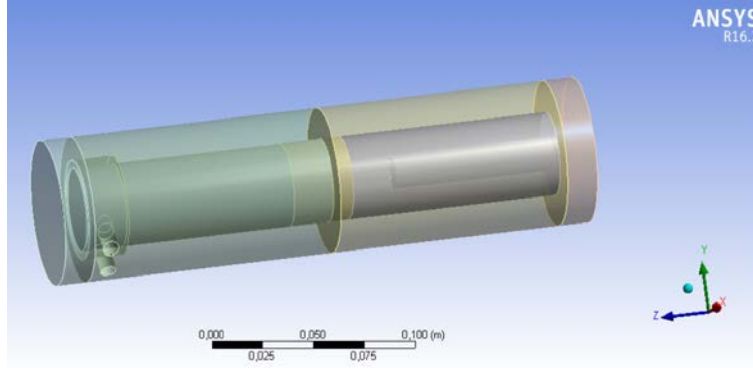
Kompozit duvar için aşağıdaki gibi bir sonlu eleman eşitliği elde edilir [19].

$$\begin{bmatrix} \frac{k_1 A}{x_1} & -\frac{k_1 A}{x_1} & 0 & 0 \\ -\frac{k_1 A}{x_1} & \left(\frac{k_1 A}{x_1} + \frac{k_2 A}{x_2} \right) & -\frac{k_1 A}{x_2} & 0 \\ 0 & -\frac{k_2 A}{x_2} & \left(\frac{k_2 A}{x_1} + \frac{k_3 A}{x_3} \right) & \frac{k_3 A}{x_3} \\ 0 & 0 & -\frac{k_3 A}{x_3} & \frac{k_3 A}{x_3} + h A \end{bmatrix} \begin{Bmatrix} T_1 \\ T_2 \\ T_3 \\ T_4 \end{Bmatrix} = \begin{Bmatrix} qA \\ 0 \\ 0 \\ h A T_a \end{Bmatrix} \quad (17)$$

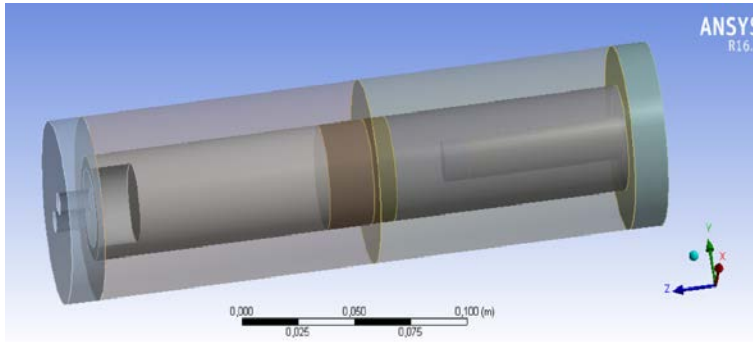
Sonuç olarak modelimizde ısıtıcı pirinç-numune ve numune-soğutucu pirinç temasları mükemmel olarak kabul edildi ve ısı iletimi hesaplanması sırasında sonlu eleman eşitliğindeki taşınım hesaba katılmadı. Levhadaki malzeme sayısının artışına göre bu matris genişletilebilir.

4.4. Sayısal Modelin Oluşturulması ve Sayısal Verilerin Eldesi

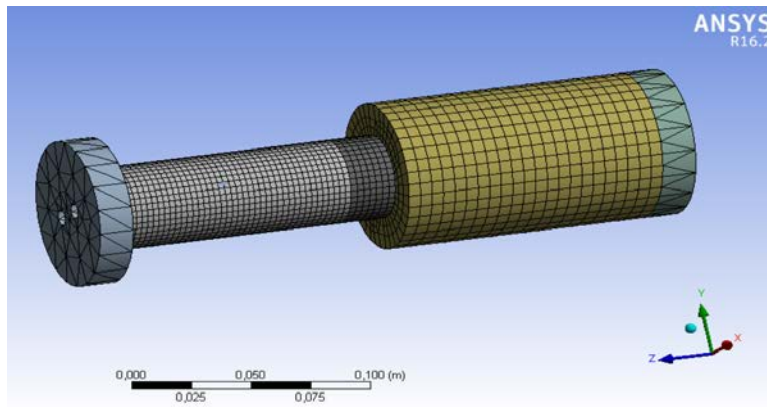
Sayısal model oluşturulurken soğutucu kısım modellemesinde hesaplanan taşınım katsayısı dikkate alındı. İçten soğutma ve dıştan soğutma yapılması durumları için iki farklı geometrik model oluşturuldu. Aynı taşınım katsayısı değeri için içten soğutma ve dıştan soğutma ile bulunan değerlerin deneysel çalışmayı doğrulama başarıları kıyaslandı. Taşınım yüzey alanı çözüm aşamasında kolaylık olması amacıyla basit şekilde modellendi.



(a)



(b)



(c)

Şekil 10. Soğutucu akışkan kısmın modellenmesi için oluşturulan iki model ve uygulanan ağ yapısı
(a) Dıştan soğutma, (b) İçten soğutma (c) Sonlu eleman ağ yapısı

Soğutucu akışkan kısmı için $h=7419 \text{ W/m}^2\text{K}$ ısı taşınım katsayısı ve rezistans sıcaklığı için $T_{\text{sabit}} = 70^\circ\text{C}$ sıcaklığı için Ansys-Workbench sonlu elemanlar kodu ile kullanılarak sayısal çözüm yapıldı. Orta kısım numunesi olarak pirinç ve alüminyum alaşımını kullanıldı ve içten soğutma ve dıştan soğutma durumları ayrı ayrı incelendi. Deneysel çalışmada sabit sıcaklık eldesi için 50 W güç girişi yapıldığı için ısı iletim katsayısı hesaplanırken bu güç kullanıldı. Bulunan veriler detaylı olarak aktarıldı (Tablo 5).

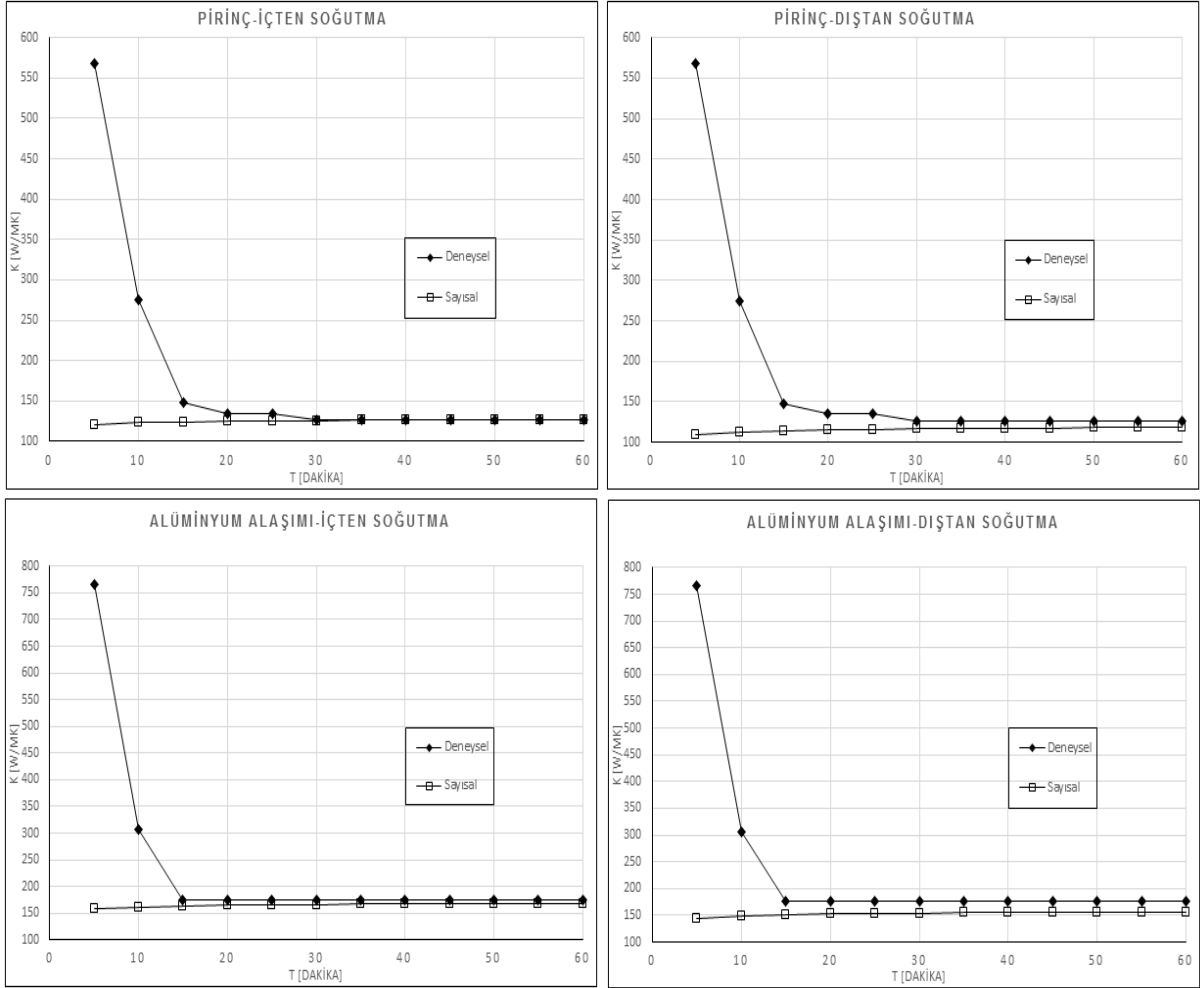
Oluşturulan tabloda giriş ve çıkış sıcaklıkları orta kısım numunesinin giriş ve çıkış sıcaklıklarıdır. Dolayısıyla ısı iletim katsayısı hesaplanırken ısı iletiminin boyu olarak numune boyu alındı.

Tablo 5. Ölçüm sonucu elde edilen sayısal veriler

İçten Soğutma [Pirinç] Güç : 50 W Rezistans sıcaklığı : 70 ^o C				İçten Soğutma [AlüminyumAl] Güç: 50W Rezistans sıcaklığı: 70 ^o C			
Ölçüm Süresi (Dakika)	Numune Giriş Sıcaklığı (T ₁)	Numune Çıkış Sıcaklığı (T ₂)	Isı İletim Katsayısı (k)	Ölçüm Süresi (Dakika)	Numune Giriş Sıcaklığı (T ₁)	Numune Çıkış Sıcaklığı (T ₂)	Isı İletim Katsayısı (k)
5	54.56	44.636	120.8	5	53.634	46.045	157.29
10	55.373	45.667	122.98	10	54.608	47.23	161.79
15	55.724	46.099	124.02	15	54.981	47.681	163.52
20	55.979	46.41	124.74	20	55.248	47.998	164.64
25	56.175	46.651	125.33	25	55.453	48.243	165.56
30	56.328	46.839	125.79	30	55.612	48.433	166.27
35	56.447	46.985	126.15	35	55.737	48.581	166.81
40	56.539	47.1	126.46	40	55.833	48.697	167.27
45	56.611	47.189	126.69	45	55.908	48.787	167.63
50	56.667	47.258	126.86	50	56.967	48.857	167.88
55	56.711	47.313	127.01	55	56.012	48.912	168.12
60	56.744	47.355	127.13	60	56.048	48.954	168.26
Dıştan Soğutma [Pirinç] Güç : 50 W Rezistans sıcaklığı : 70 ^o C				Dıştan Soğutma [AlüminyumAl] Güç: 50W Rezistans sıcaklığı: 70 ^o C			
Ölçüm Süresi (Dakika)	Numune Giriş Sıcaklığı (T ₁)	Numune Çıkış Sıcaklığı (T ₂)	Isı İletim Katsayısı (k)	Ölçüm Süresi (Dakika)	Numune Giriş Sıcaklığı (T ₁)	Numune Çıkış Sıcaklığı (T ₂)	Isı İletim Katsayısı (k)
5	58.053	47.155	109.93	5	57.312	48.979	143.25
10	58.724	48.182	113.23	10	58.072	50.057	148.93
15	59.008	48.589	114.57	15	58.377	50.472	151
20	59.202	48.867	115.50	20	58.584	50.751	152.39
25	59.35	49.078	116.21	25	58.74	50.962	153.47
30	59.465	49.243	116.77	30	58.862	51.126	154.30
35	59.553	49.37	117.22	35	58.956	51.252	154.94
40	59.622	49.469	117.57	40	59.028	51.351	155.49
45	59.676	49.547	117.85	45	59.085	51.427	155.87
50	59.717	49.607	118.07	50	59.129	51.487	156.20
55	59.749	49.653	118.23	55	59.163	51.533	156.44
60	59.774	49.69	118.37	60	59.189	51.569	156.65

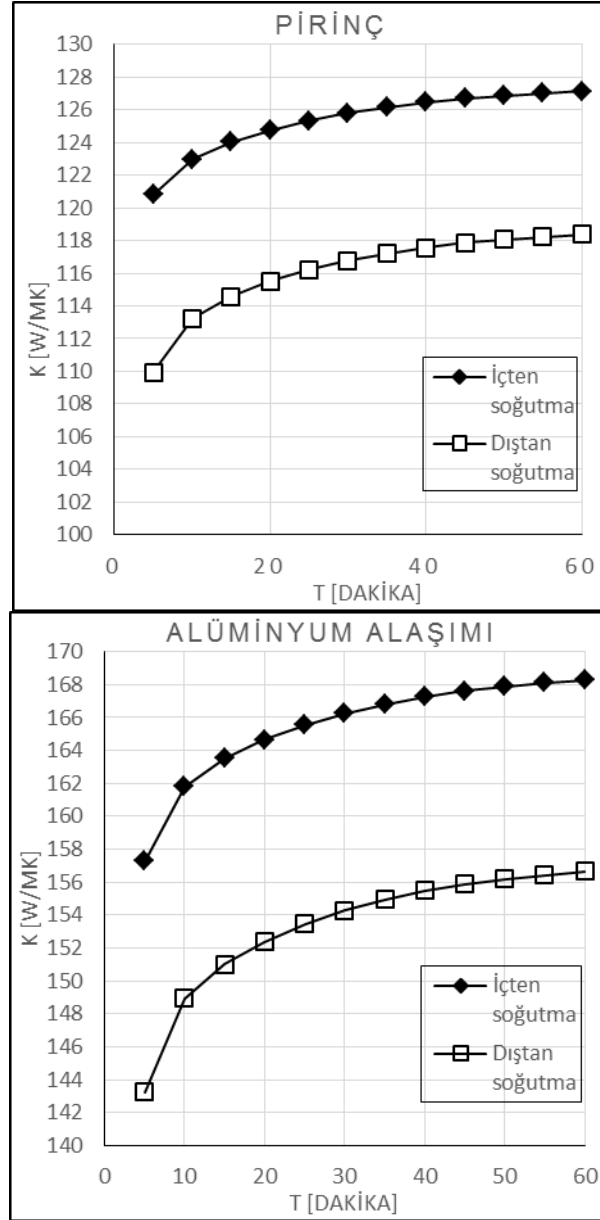
5. ANALİZ

Deneyel verilerin sayısal doğrulanması çalışmasını göstermek için her iki deney numunesi için ve soğutucu kısım modellenmesi için ayrı ayrı grafik oluşturuldu. Elde edilen grafiklerin daha kolay incelenmesi amacıyla aynı tür orta kısım malzemesi için içten soğutma ve dıştan soğutma durumları yan yana gösterildi.



Şekil 11. Her iki deney numunesi için içten soğutma ve dıştan soğutma durumlarının deneysel verilerle karşılaştırılması

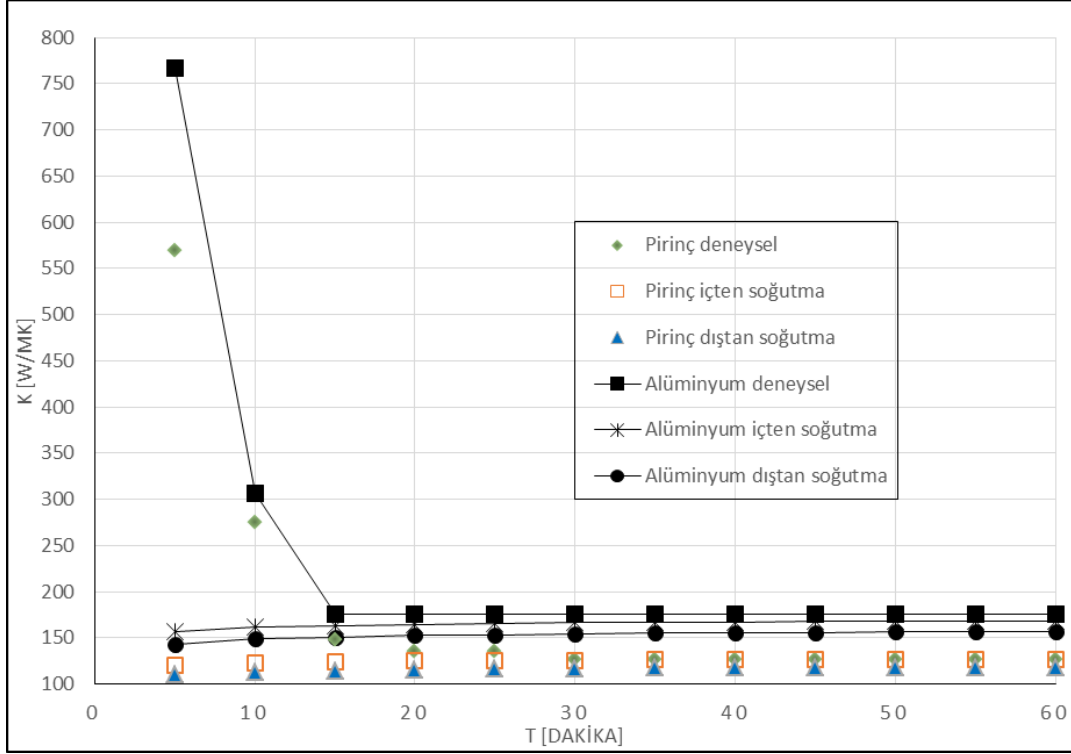
Sayısal çalışma sonucunda hem pirinç malzemesi hem de alüminyum alaşımı için her iki modelin de yaklaşık olarak doğru veriler üretmesine karşın içten soğutma modellenmesi durumunda daha iyi bir ısı iletkenlik yaklaşımı elde edildiği gözlemlendi. Pirinç için ısı iletim katsayısı değeri kararlı durumda içten soğutma için $k_{iç}=127.13$ W/mK, dıştan soğutma için ise $k_{dış}=118.37$ W/mK olarak belirlendi. Aynı şekilde alüminyum alaşımı için ısı iletim katsayısı değeri kararlı durumda içten soğutma için $k_{iç}=168.26$ W/mK, dıştan soğutma için ise $k_{dış}=156.65$ W/mK olarak belirlendi. Kararlı duruma gelene kadar her iki model için de ısı iletkenliklerin değişimi ayrı grafiklerde gösterildi (Şekil 12).



Şekil 12. Her iki deney numunesi için içten soğutma ve dıştan soğutma durumlarının deneysel verilerle karşılaştırılması

6.SONUÇLAR

DeneySEL ve sayısal çalışmalar için sonuç grafiğı oluşturuldu (Şekil 13). Sonuçlar bu grafik ve daha önce elde edilen sayısal sonuçlar üzerinden değerlendirildi.



Şekil 13. DeneySEL ve sayısal çalışmalar için oluşturulan sonuç grafiğı

DeneySEL veriler ile yapılan sayısal çalışma hem kendi içerisinde hem de karşılaştırılmalı olarak incelendi. Elde edilen verilerden ulaşılan sonuçlar:

- Sayısal yaklaşımın deneySEL çalışmayı doğrulama oranı oldukça yüksektir.
- DeneySEL çalışmada uygulanan sabit ısı akışı rezistans sıcaklığını belirli bir değerde tutmak için devreye girmektedir ve bu durumda sayısal modelde sabit rezistans sıcaklığı kabulü ile sonuçlar alınabilir.
- İçten soğutma durumunda ısı iletim katsayısı tahmini daha doğru olmaktadır. Ayrıca bu durumda orta kısım numunesinin ısıl iletkenliği daha stabil bir değişim göstermektedir.
- Sayısal çalışmada soğutucu akışkan kısmın modellenmesi yaklaşım sonucu elde ettiğimiz verileri daha gerçekçi kılacaktır.
- Taşınım katsayısının hatalı modellenmesi durumunda sayısal çözüm yakınsama durumunda bile hatalı yorumlar getirmemize neden olabilir.
- Orta kısım malzemelerinin ısıl iletkenliklerinin sıcaklıkla değişimine bağlı olarak hem deneySEL verilerde hem de sayısal verilerde hatalar meydana gelebilmektedir.

İleriki çalışmalarda yapılabilecekler:

- Orta kısım malzemesinin ısıtıcı ve soğutucu malzemeye teması sırasında aradaki boşluğun modellenerek ısıl iletim katsayısı sonucuna etkisinin gözlemlenmesi. Bu durumda numuneler arasındaki akışkanın ortalama sıcaklık değişimini belirleyecek bir yaklaşım izlenmesi gerekecektir.
- Farklı yönlerde farklı termal özellik gösteren malzemelerin ısıl iletkenlikleri bir boyutlu, iki boyutlu ve üç boyutlu model yaklaşımları ile incelenerek aralarındaki farklılıkların gözlemlenmesi. Bulunan sonuçların deneySEL verilerle karşılaştırılması.

KAYNAKLAR

- [1] CENGEL, A., Y., “Heat Transfer; A Practical Approach”, New York: McGraw-Hill, 2004.
- [2] POWELL, R., W., HO, C., Y., LILEY, P., E., “Thermal Conductivity of Selected Materials”, Nov.1966.
- [3] HATTA, H., TAYA., M., “Equivalent Inclusion Method For Steady State Heat Conduction in Composites”, 1986.
- [4] BECK, J., V., AGONAFER, D., HAJI-SHEIKH, A., “Steady-State Heat Conduction in Multi-Layer Bodies” Nov.2002.
- [5] DE MONTE, F., “An Analytic Approach to the Unsteady Heat Conduction Processes in One-Dimensional Composite Media” Jan.2001.
- [6] PENTENRIEDER, B., “Finite Element Solutions of Heat Conduction Problems in Complicated 3D Geometries Using the Multigrid Method” Jul.2005.
- [7] HERNANDEZ WONG, J., SUAREZ, V., GUARACHI, J., CALDERON, A., JUAREZ, G., A., ROJAS-TRIGOS ve MARIN, E., “Heat Transfer Monitoring in Solids By Means of Finite Element Analysis Software” 2012.
- [8] WILSON, L., E., NICKELL, E., R. “Application of the Finite Element Method to Heat Conduction Analysis” Aug.1966.
- [9] SUTRADHAR, A., PAULINO, H., G., GRAY, J., L., “Transient Heat Conduction in Homogeneous and Non-Homogeneous Materials by Laplace Transform Galerkin Boundary Element Method” Aug.2001.
- [10] WHITAKER, S., “Forced Convection Heat Transfer Correlations for Flow in Pipes, Past Flat Plates, Single Cylinders, Single Spheres, and for Flow in Packed Beds and Tube Bundles” Mar.1972.
- [11] HUBER, D., WALTER, H., “Forced Convection Heat Transfer in The Transition Region Between Laminar and Turbulent Flow for a Vertical Circular Tube” Jul. 2010.
- [12] POPE, A., L., ZAWILSKI, B., TRITT, M., T., “Description of Removable Sample Mount Apparatus for Rapid Thermal Conductivity Measurements” Aug.2001.
- [13] HE, Y., “Rapid Thermal Conductivity Measurement with a Hot Disk Sensor: Part 1. Theoretical Considerations” Oct.2005.
- [14] HE, Y., “Rapid Thermal Conductivity Measurement with a Hot Disk Sensor: Part 2. Characterization of Thermal Greases” Jul.2005.
- [15] BERGMAN, L., T., LAVINE, S., A., INCROPERA, P., F., DEWITT, P., D., “Fundamentals of Heat and Mass Transfer” John Wiley & Sons, Inc, 2011.
- [16] ÖZİSİK, N., M., “Heat Conduction” John Wiley & Sons, 1993.
- [17] Ogen Didactic Eğitim Sistemleri, “OTG – 310L Termal İletkenlik (Doğrusal ve Radyal Isı İletimi) Deney Seti” 2012.
- [18] ÖZDENEFE, M., “Observe Unsteady State Conduction of Heat” Eastern Mediterranean University Department of Mechanical Engineering Laboratory Handout, 2016.
- [19] LEWIS, W., R., NITHIARASU, P., SEETHARAMU, N., K., “Fundamentals of the FINITE Element Methods for Heat and Fluid Flow” John Wiley & Sons, 2004.

ÖZGEÇMİŞ

Güven ÖZÇELİK

1991 yılı Ardahan doğumludur. 2015 yılında İÜ Mühendislik Fakültesi Makine Mühendisliği Bölümünü bitirmiştir. Aynı sene YTÜ Makine Mühendisliği Isı Proses alanında Yüksek Lisansa başlamıştır. 2015 yılından beri AREL Mühendislik-Mimarlık Fakültesi Makine Mühendisliği Bölümünde Arş. Gör. Olarak görev yapmaktadır. Akışkanlar Mekaniği, Isı Transferi, Sonlu Elemanlar Yöntemi konularında çalışmaktadır.

**Deniz YILMAZ**

1980 yılı İstanbul doğumludur. 2000 yılında Kocaeli Üniversitesi Mühendislik Fakültesi Makina Mühendisliği Bölümünü bitirmiştir. Yıldız Teknik Üniversitesi Makine Fakültesi Makine Mühendisliği bölümünden 2003 yılında Yüksek Mühendis, İstanbul Teknik Üniversitesi Makina Fakültesi Makina Mühendisliği bölümünden 2011 yılında Doktor unvanını almıştır. 2011 yılında İstanbul AREL Üniversitesi Mühendislik Mimarlık Fakültesi Makine Mühendisliği bölümünde Araştırma Görevlisi olarak çalışmaya başlamış, 2012 yılında aynı üniversitede Yrd. Doç. Dr. olarak atanmıştır. Ayrıca FrigoBlock firmasında Ar-Ge Müdürü olarak görev yapmaktadır. Soğutma ve İklimlendirme konularında çalışmaktadır.

Timuçin İNCE

1962 yılı Aydın/Nazilli doğumludur. 1982 yılında Kara Harp Okulu Teknik Bilimler Bölümü Makine Bölümünü, 1985 yılında Boğaziçi Üniversitesi Mühendislik Fakültesi Makine Mühendisliği Bölümünü bitirmiştir. Aynı Üniversiteden 1988 yılında Yüksek Mühendis ünvanını, 1992 yılında Gazi Üniversitesi Fen Bilimleri Enstitüsünden Doktor ünvanını almıştır. 1982-2010 yılları arasında Silahlı Kuvvetlerin çeşitli kademelerinde Mühendis ve Öğretim Elemanı olarak görev yapmıştır. 2011 yılından beri İstanbul AREL Üniversitesi Mühendislik-Mimarlık Fakültesi Makine Mühendisliği Bölümünde Yrd. Doç. Dr. Olarak görev yapmaktadır. Isı Transferi, Akışkanlar Mekaniği ve Otomotiv konularında çalışmaktadır.

Ahmet CAN

19.02.1953 Tekirdağ doğumlu. 1974 yılında Yıldız Devlet Müh. Mim. Akademisinden "Mak. Müh" unvanı ile mezun oldu. 1976 yılında Isı ve Proses Opsiyonundan "Yük.Mak.Müh" unvanı aldı. 1977 yılında 1 yıl asistanlık yaptı. 1978 - 1984 yılları arasında T.C. 1416 sayılı kanuna tabi devlet burslusu olarak Almanya'da 1978 -1981 yılları arasında Ord. Prof. Dr.-Ing.hab. Theodor GAST'ın nezinde Technische Universität BERLİN, Fachbereich Energie und Verfahrenstechnik-Diplom Ingenieur (Dipl.-Ing.) unvanı ve 1982 - 1984 yılları arasında Doktor Ingenieur (Dr.- Ing.) unvanı aldı. Türkiye Cumhuriyeti Devletine mecburi hizmeti sebebiyle Trakya Üniversitesi Mühendislik Mimarlık Fakültesi Makine Mühendisliği Bölümüne Ocak 1985'te Yardımcı Doçent olarak atandı. Kasım 1989'da Termodinamik Bilim Dalı Doçenti oldu. Ocak 1997'de Termodinamik Bilim Dalında Profesör oldu. 18 Aralık 2012 tarihinde naklen Türk Alman Üniversitesi Mühendislik Fakültesi Mekatronik Sistem Mühendisliği Bölümüne Profesör olarak atandı. Halen İstanbul AREL Üniversitesi Makine Mühendisliği Bölümünde öğretim üyesi ve Mühendislik Fakültesi Dekanı olarak görev yapmaktadır.